

# SKINWALL Skin

**CG** **innovación**  
arquitectónica

**| Cielorrasos**



## CARACTERÍSTICAS

El cielorraso SKIN posee un diseño lineal de bandejas metálicas de diferentes anchos, no son desmontables. Se utiliza en grandes superficies por su fácil colocación con el sistema clipado oculto, quedando sin fijaciones a la vista, y por su bajo peso. Admite el uso de las luminarias y difusores estándares del mercado.

## DESCRIPCIÓN TÉCNICA

Las placas SKIN se colocan a presión sobre un portador metálico matrizado rítmicamente. Estos portadores deben colocarse con niveladores rígidos.

## APLICACIONES

Cielorrasos en aeropuertos, escuelas, estaciones, oficinas, etc.

## FICHA TÉCNICA

Anchos: 100 / 150 / 200 / 250 / 300 mm.  
 Longitud Máx.: 3950 mm.  
 Material: Acero Galvanizado.  
 Acero Corten.  
 Espesor: 0,5 mm. (Galv.)  
 0,6 mm. (Corten)  
 Peso: 4,475 kg/m<sup>2</sup> (Galv.)  
 5,369 kg/m<sup>2</sup> (Corten)

\*El peso indicado corresponde al cielorraso liso de 300 mm. y sin subestructura ni portadores.

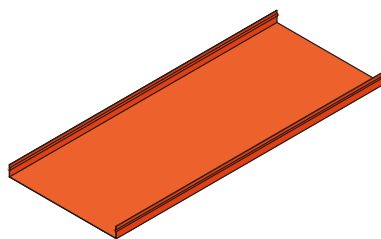
Presentación: Liso o perforado.

\*Por perforados y medidas especiales consultar al departamento técnico.

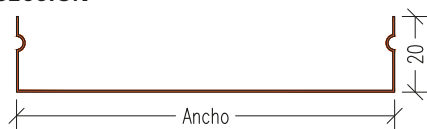
Colores Estándar: Blanco, Silver.

\*Colores especiales a pedido según carta RAL.

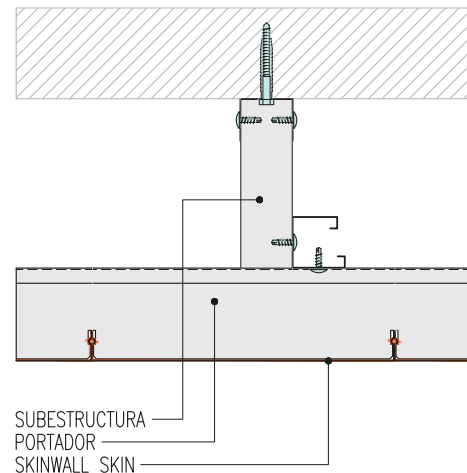
## ISOMETRÍA



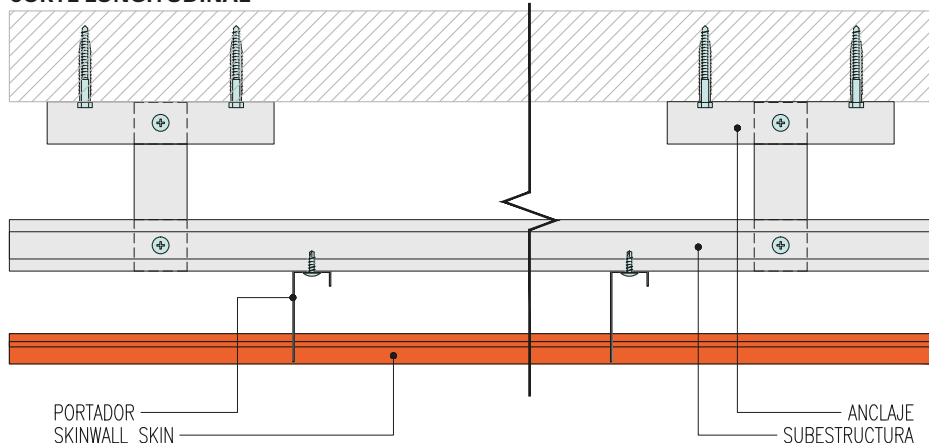
## SECCIÓN



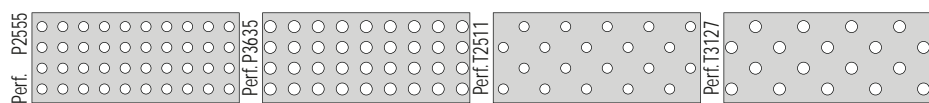
## CORTE TRANSVERSAL



## CORTE LONGITUDINAL



## PERFORADOS ESTÁNDAR



NOTA: La presente información podrá estar afectada a modificaciones sin previo aviso debido a innovaciones técnicas.

